

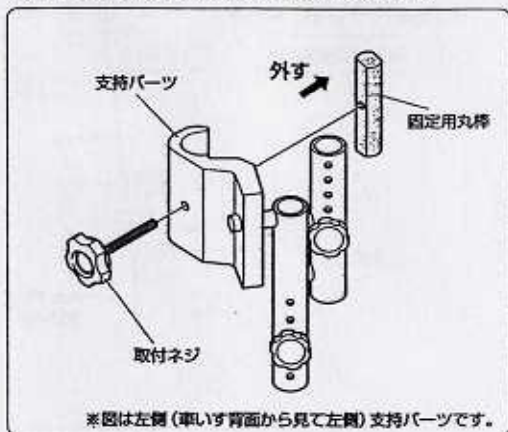
一般的な手動型の車いすへの取付手順です。  
「乗ってくII」の性能を十分に発揮するために手順に従って  
正しく取付けてください。

※取付ける際、工具は必要ありません。

### 1 取付の準備

支持パーツの取付けを準備します。

①はじめに左右の支持パーツから取付ネジを緩め、固定用丸棒を外してください。  
※外した部品は紛失しないように注意してください。

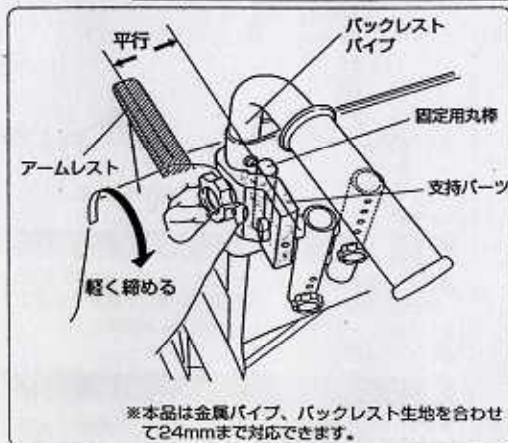


### 2 支持パーツの取付け

支持パーツを車いすへ取付けます。

①車いすのバックレストパイプへ支持パーツをセットします。  
②取外した固定用丸棒をセットします。  
③取付ネジで固定用丸棒を取付けてください。  
④支持パーツがアームレストと平行になる位置で取付ネジを軽く締めます。  
※後で位置調整をしますので、支持パーツがずれ落ちない程度に軽く締めてください。

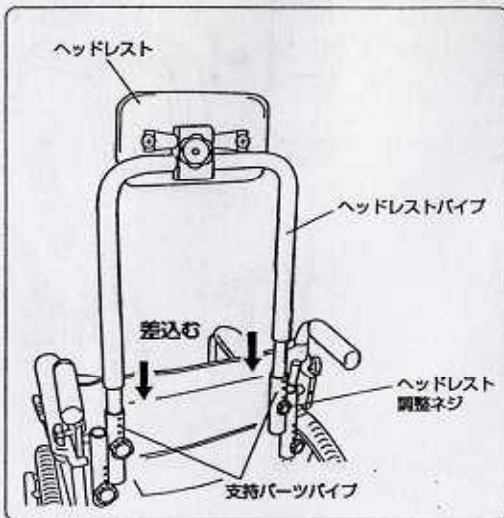
※支持パーツの取付け高さが、ほぼ同じになるように締めてください。



### 3 ヘッドレストの取付け

ヘッドレストを支持パーツへ取付けます。

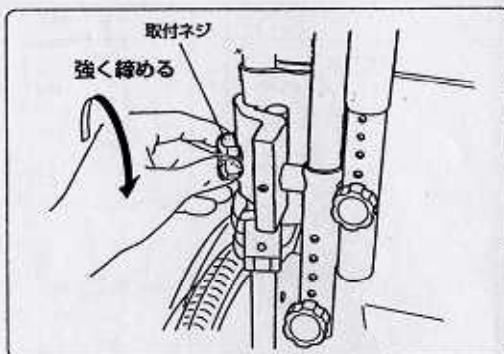
①ヘッドレストを支持パーツパイプへ差込みます。  
※ヘッドレスト調整ネジは同じ高さにおいてください。  
また、緩める必要はありません。調整方法は裏面をご覧ください。



### 4 支持パーツの固定

支持パーツ固定します。

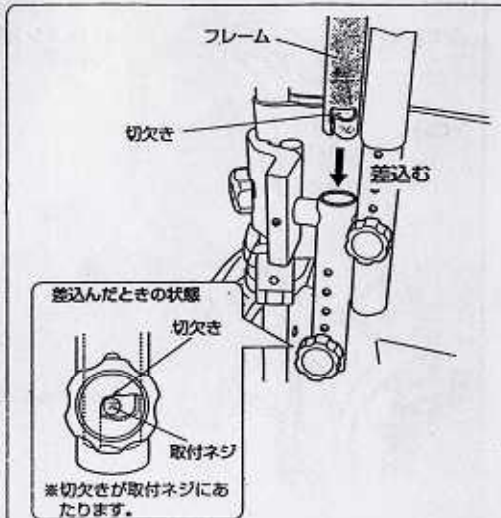
①支持パーツの取付ネジ(2ヶ)を手で強く締めてください。  
※工具等で締める必要はありません。手で締めていただければ十分です。



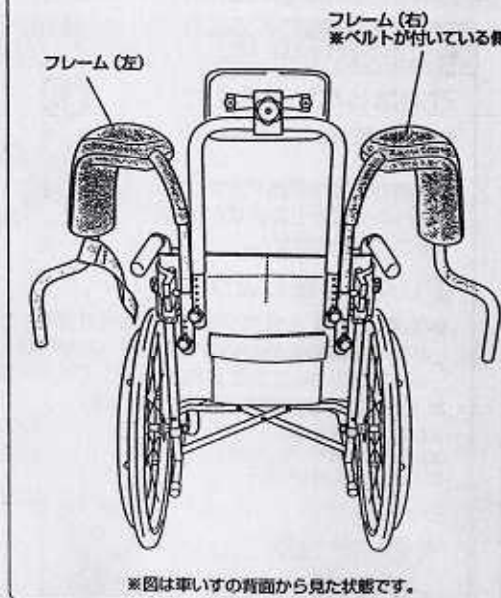
### 5 フレームの取付け

フレームを支持パーツへ取付けます。

①フレームを支持パーツのパイプへ差込みます。  
※フレームには左右があります。下図を参考にしてください。  
※差込む際、切欠きが手前になるようにして差込みます。



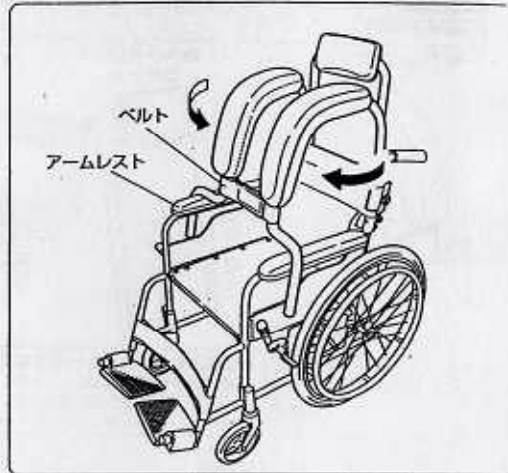
※フレームを逆にした場合、正しく取付  
きませんのでご注意ください。



### 6 点検

締付けにガタがないか確認してください。

①各部ネジに緩みがないか確認します。  
②左右フレームを回転させ、ベルトで固定します。  
※フレームは車いすのアームレストで固定されます。  
※フレームは車いすへの乗降りを楽にするために、外側へ  
由に開くことができます。  
③これで取付が完了です。



### 概略寸法

※( )は小児用寸法  
※製品質量 約3.1kg

